

Fubag

ДИЗЕЛЬНАЯ МОТОПОМПА

PD 1300 T ES
PD 1800 T ES

Инструкция
по эксплуатации

Fig.1

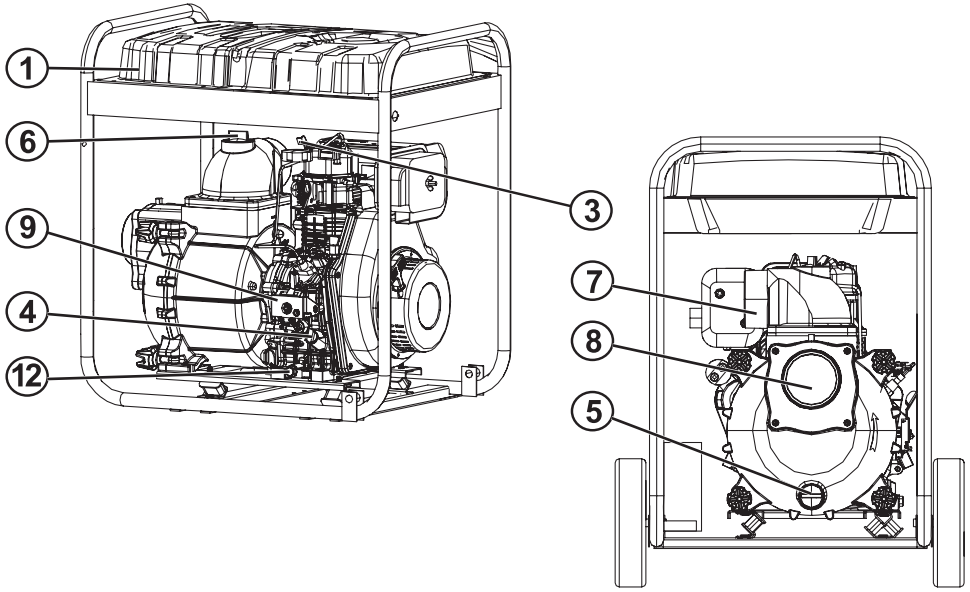


Fig.2

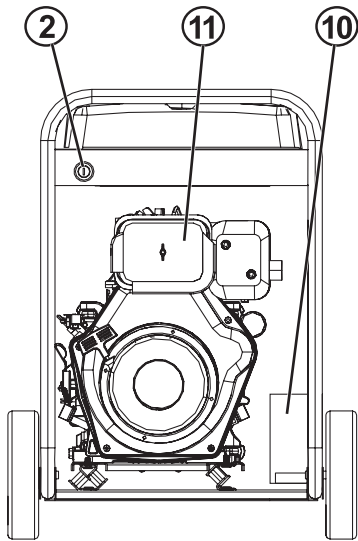
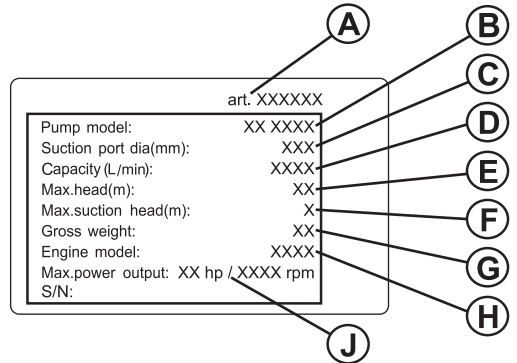
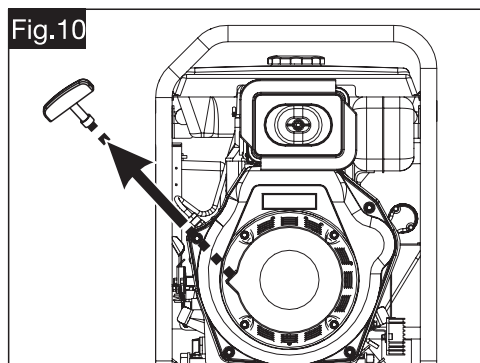
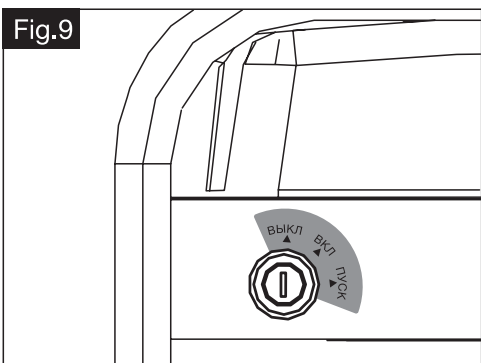
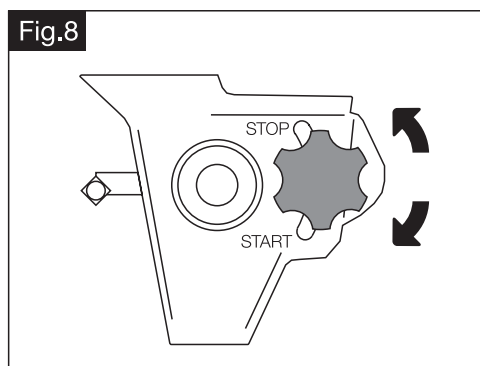
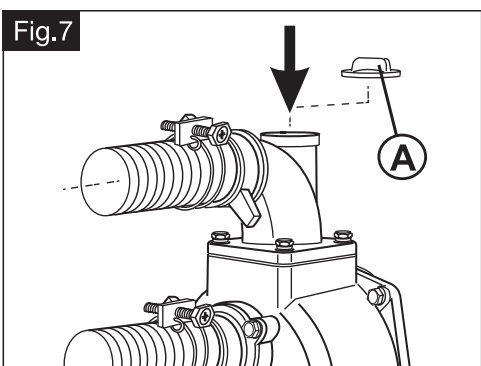
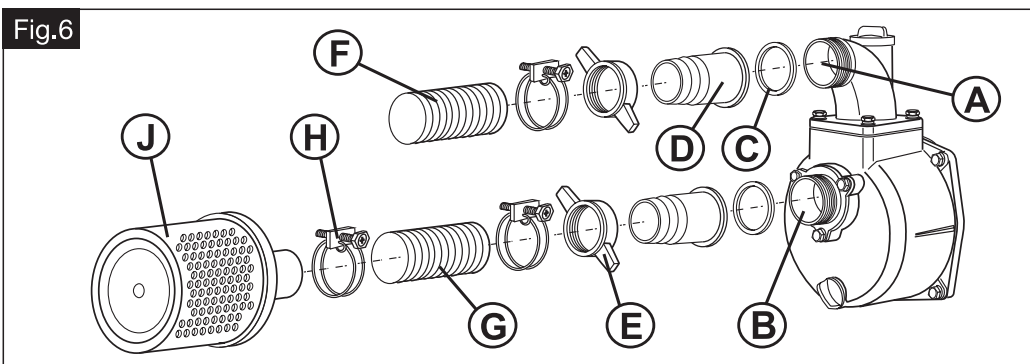
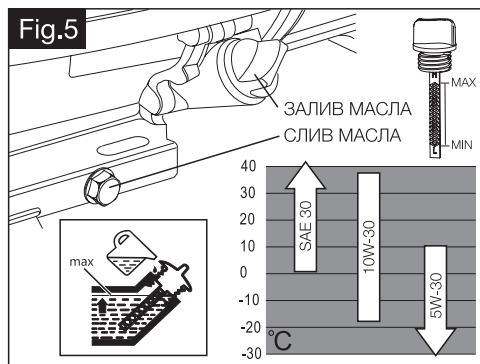
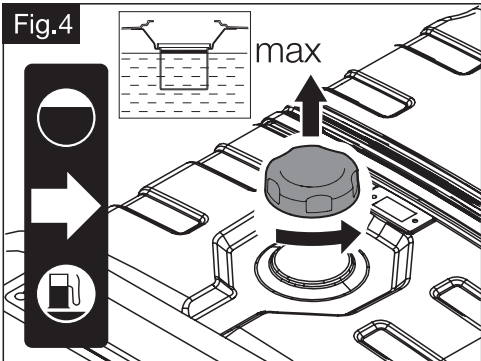


Fig.3







ВНИМАНИЕ! СОБЛЮДАЙТЕ ОСТОРОЖНОСТЬ



ВНИМАТЕЛЬНО ИЗУЧИТЕ ВСЕ ПУНКТЫ ИНСТРУКЦИИ



НЕ ВКЛЮЧАТЬ В ЗАКРЫТОМ ПОМЕЩЕНИИ



ОБОРУДОВАНИЕ МОЖЕТ БЫТЬ ГОРЯЧИМ



НЕОБХОДИМО ПРИМЕНЯТЬ СРЕДСТВА ЗАЩИТЫ ОРГАНОВ СЛУХА



НЕОБХОДИМО СОБЛЮДАТЬ ПРАВИЛА ПОЖАРНОЙ БЕЗОПАСНОСТИ



Необходима специализированная утилизация топлива, масла и электрических компонентов. Пользователю не разрешается утилизировать эти вещества и приборы как твердые, смешанные городские отходы, и он должен делать это через авторизованные центры утилизации.



Пожалуйста, прочтите этот документ перед началом использования мотопомпы. Это необходимо для безопасной работы. Перед использованием внимательно ознакомьтесь с элементами управления и устройством оборудования.

Соблюдайте инструкции по безопасности и предупреждениям, приведенные в данной документации и на самой мотопомпе.

Этот документ является постоянным компонентом данного продукта и должен оставаться с помпой, если она будет продана кому-либо другому.

Предупреждение



- Мотопомпа предназначена для работы с водой.
- Мотопомпа работает на дизельном топливе.
- Любое использование, не соответствующее назначению, рассматривается как неправильное.
- Предохранительные устройства нельзя демонтировать или подключать в обход них.
- Мотопомпа не допускается к использованию в коммерческих целях.

Правила безопасности



- Используйте мотопомпу только в том случае, если она находится в идеальном техническом состоянии.
- Если помпа заправлена топливом, не храните ее в зданиях, в которых испарения топлива могут контактировать с открытым огнем или искрами!
- Следите за тем, чтобы область вокруг двигателя, глушителя и топливного бака была очищена от грязи, топлива и масла.
- Не храните горючие или легковоспламеняющиеся предметы или материалы вблизи выхлопного отверстия.
- Не эксплуатируйте помпу в закрытых помеще-

ниях или плохо проветриваемых рабочих зонах. Выхлопные газы содержат токсичные вредные вещества.

- Детали мотопомпы сильно нагреваются во время работы и остаются горячими после выключения. Из глушителя выходят горячие выхлопы. Будьте осторожны!
- Не допускайте посторонних в зону эксплуатации.
- Оператор помпы несет ответственность за несчастные случаи с участием других людей и их имущества.
- Детям или иным лицам, не знакомым с инструкцией по эксплуатации, запрещается пользоваться помпой.
- Держите детей подальше от зоны эксплуатации.
- Соблюдайте местные правила, касающиеся минимального возраста людей, работающих с оборудованием.
- Не пользуйтесь помпой, если вы находитесь в состоянии алкогольного, наркотического или медикаментозного воздействия.
- Наденьте соответствующую защитную одежду: прочную обувь, устойчивую к скольжению; средства защиты слуха и глаз.
- Работая на склонах или неровных поверхностях, всегда старайтесь стоять устойчиво.
- Эксплуатируйте помпу при достаточном дневном или искусственном освещении.
- Соблюдайте правила рабочего времени, действующие в вашей стране.
- Не оставляйте работающую помпу без присмотра.

- Перед каждым использованием проверяйте мотопомпу на наличие повреждений. Перед использованием замените поврежденные детали.

Проверьте устройство на наличие повреждений и выполните все необходимые ремонтные работы перед запуском.

- Перед перемещением, при перерывах в работе, при возникновении неисправности, при необычных вибрация - выключите двигатель и дождитесь остановки помпы.
- Будьте внимательны при добавлении топлива или моторного масла в мотопомпу.
- Не вдыхайте топливные испарения.

- Никогда не поднимайте и не переносите помпу при работающем двигателе.
- Перед использованием убедитесь в плотной затяжке гаек, винтов и болтов на устройстве.
- Никогда не используйте мотопомпу без фильтра на всасывающей трубе, так как это может привести к повреждению насоса.
- Всегда проверяйте герметичность соединений всех шлангов.

Внимание! Опасность возгорания!



Используйте защиту органов слуха!

Помпа может эксплуатироваться в помещении при условии надлежащей защиты органов слуха и отвода необходимых выхлопных газов в соответствии со всеми требованиями.

Никогда не эксплуатируйте мотопомпу в непроветриваемых помещениях или рядом с легко воспламеняющимися материалами. При эксплуатации в помещениях выхлопные газы должны выводиться непосредственно на улицу через отвод. Токсичные выхлопные газы могут выделяться, несмотря на отвод. Из-за опасности пожара никогда не направляйте отвод выхлопа на легко воспламеняющиеся материалы.



Внимание! Не запускайте двигатель в необорудованных закрытых помещениях. Велика опасность отравления выхлопами!

- Используйте только специальные емкости для хранения топлива и масла.
- Доливайте и сливайте топливо и масло на открытом воздухе только при остывшем двигателе.
- Не добавляйте топлив или масло при работающем двигателе.
- Не заливайте топливный бак до краев.
- Не курите во время заправки.
- Не открывайте крышку бака при работающем или горячем двигателе.
- Замените бак или его крышку, если они повреждены.
- Всегда плотно закрывайте крышку бака.

- Если произошла утечка топлива:
 - Не запускайте двигатель
 - Вытрите устройство
 - Перед заправкой дайте двигателю остыть
 - Пролитое топливо может привести к повреждению пластиковых деталей. Немедленно вытрите топливо. Гарантия не распространяется на повреждения пластиковых деталей, вызванные воздействием топлива.
- Если вытекло моторное масло:
 - Не запускайте двигатель
 - Вытрите моторное масло с помощью тряпки и утилизируйте надлежащим образом
 - Очистите мотопомпу
- Не выливайте отработанное масло:
 - в бытовые отходы
 - в канализацию, дренаж или на землю
- Сдайте отработанное масло в закрытом контейнере в центр утилизации.

Описание

ЧАСТИ МОТОПОМПЫ (FIG. 1-2)

1. Топливный бак.
2. Ключ замка зажигания.
3. Рукоятка декомпрессии.
4. Крышка масляного картера.
5. Крышка слива воды из помпы.
6. Крышка залива воды в помпу.
7. Труба нагнетания (выхода) воды.
8. Труба всасываения (входа) воды.
9. Выключатель двигателя.
10. Аккумулятор.
11. Воздушный фильтр.
12. Слив масла.

ХАРАКТЕРИСТИКИ (FIG. 3)

Характеристики данной модели находятся на шильдике помпы.

- A) Артикул
- B) Модель
- C) Диаметр подключения
- D) Производительность
- E) Максимальная высота напора
- F) Максимальная высота всасываения
- G) Вес
- H) Модель двигателя
- J) Характеристики двигателя

Заправка

ТОПЛИВО (FIG. 4)

- Откройте крышку топливного бака.
- Залейте топливо в бак. Рекомендуется использовать легкое дизельное топливо. Перед использованием топливо необходимо очистить с помощью фильтра. Топливо не должно содержать воды или пыли, в противном случае топливный насос и форсунка не будут работать как надо.
- Перед заправкой и запуском дизельного двигателя необходимо откачать воздух из системы трубопроводов. Для этого ослабьте муфту между

топливным насосом и трубопроводом и выпустите избыток воздуха.

- Эффективная емкость топливного бака составляет 12,5 литров.

МАСЛО (FIG. 5)

- Откройте крышку масляного картера.
- Залейте масло, контролируя уровень.
- Очистите место залива и закройте крышку.
- Не доливайте масло при работающем двигателе.
- Сливать масло следует только при прогревом двигателя. Иначе масло не будет вытекать полностью.

Подготовка

АККУМУЛЯТОР (Fig. 2.10)

- Для электрического стартера требуется аккумулятор. Его необходимо зарядить и подключить.
- Избегайте контакта между положительной и отрицательной клеммами аккумулятора, так как это может привести к его повреждению.

ПРОВЕРКА ВОЗДУШНОГО ФИЛЬТРА (Fig. 2.11)

- Отвинтите винт на крышке воздушного фильтра и снимите ее. Проверьте воздушный фильтр и убедитесь в том, что он не забит.
- Очистите или замените фильтрующий элемент в случае необходимости.
- Не запускайте помпу без воздушного фильтра. Это приведет к поломке двигателя.

ПОДКЛЮЧЕНИЕ ШЛАНГОВ (FIG. 6)

- Для нормальной работы мотопомпы необходимо правильно и герметично подсоединить шланги всасывания и нагнетания.
- Закрепите муфтовые соединения (Fig. 6D) на трубе всасывания (Fig. 6B) и на трубе нагнетания (Fig. 6A), используя прокладки (Fig. 6C) и крепеж (Fig. 6E).
- Подсоедините к муфтовым соединениям входной (всасывания) шланг (Fig. 6G) и выходной (нагнетания) шланг (Fig. 6F) при помощи зажимных хомутов (Fig. 6H).
- Закрепите на всасывающий шланг фильтр (Fig. 6J), закрепив его на шланге хомутом (Fig. 6H).
- Никогда не используйте мотопомпу без фильтра на всасывающей трубе так как это может привести к выходу из строя насосной части помпы.

ЗАЛИВ ВОДЫ В ПОМПУ (FIG. 7)

- Для работы мотопомпы насос должен быть заполнен водой. Для этого необходимо открыть крышку залива насоса (Fig. 7A) и налить туда достаточное количество воды, после чего крышку закрыть.

Запуск

- Никогда не запускайте двигатель в закрытых помещениях.
- Тросик стартера стремится вернуться к двигателю быстрее, чем вы его отпустите.
- Полностью погрузите фильтр всасывающего шланга в жидкость для всасывания. Поместите фильтр на каменное основание во избежание закупоривания.

РУЧНОЙ ПУСК

- Вставьте ключ в замок зажигания (Fig. 1.2) и переведите его в положение «ВКЛ» (Fig. 9).
- Переведите выключатель двигателя (Fig. 1.9) в среднее положение (Fig. 8).
- Резко потяните ручку стартера, а затем дайте ей медленно вернуться обратно (Fig. 10).
- Нажмите на декомпрессионную рукоятку (Fig. 1.3). После запуска она автоматически вернется в исходное положение.
- Снова потяните ручку стартера и дайте ей мед-

ленно вернуться обратно (Fig. 10).

- Не тяните за ручку стартера при работающем двигателе, в противном случае существует риск повреждения двигателя.

ЭЛЕКТРИЧЕСКИЙ ПУСК

- Вставьте ключ в замок зажигания (Fig. 1.2) и переведите его в положение «ВКЛ» (Fig. 9).
- Переведите выключатель двигателя (Fig. 1.9) в среднее положение (Fig. 8).
- Нажмите на декомпрессионную рукоятку (Fig. 1.3). После запуска она автоматически вернется в исходное положение.
- Переведите ключ зажигания (Fig. 1.2) в положение «ПУСК» (Fig. 9).
- Если двигатель не запускается через 10 секунд, подождите примерно 15 секунд и попробуйте запустить снова.
- Во время работы двигателя ключ стартера должен находиться в положении «ВКЛ».

РАБОТА

- Не допускайте попадания инородных предметов в систему всасывания и нагнетания воды во время работы насоса.
- Не допускайте закупоривания нагнетательного шланга (например, при наезде автомобиля).
- Никогда не перекрывайте подачу воды резко: гидравлический удар может привести к серьезным повреждениям насоса.
- Насос подает жидкость в зависимости от высоты всасывания и подачи воды и качества подаваемой жидкости (чистая/грязная вода).

Выключение

- Переведите выключатель двигателя (Fig. 1.9) в среднее положение или в положение «STOP» (Fig. 8).
- Ключ зажигания (Fig. 1.2) поверните против часовой стрелки в положение «ВЫКЛ» (Fig. 9).
- **Внимание!** Никогда не останавливайте двигатель с помощью рукоятки декомпрессии.
- Опорожните помпу и промойте водой, если она не будет использоваться в течении дня.

ПРОМЫВКА

После остановки и охлаждения насоса нужно промыть его водой:

- Спустите воду со шлангов всасывания и нагнетания.
- Отвинтите пробку слива воды (Fig. 1.5) для опорожнения корпуса насоса. После полного слива воды завинтите пробку обратно.
- Отвинтите пробку заливки и заполните корпус насоса чистой водой.
- Медленно дергайте за ручку пускового шнура до упора и дождитесь пока он снова вернется.
- Снова отвинтите пробку слива и опорожните корпус насоса.
- Завинтите пробки заливки и слива насоса.
- Прочистите фильтр всасывающего шланга.

Хранение

Не храните мотопомпу вблизи открытого огня или источников тепла.

- Дайте двигателю остыть.
- Храните помпу в сухом месте, недоступном для детей и посторонних лиц.
- Слейте из насоса всю воду.
- Не храните аккумулятор в холодном помещении. Время от времени заряжайте его.

УПАКОВКА

- Храните мотопомпу в чистом, сухом месте, защищенном от попадания влаги.
- Накройте мотопомпу пленкой или брезентом для предотвращения загрязнения и скопления пыли.

ТРАНСПОРТИРОВКА

Всегда транспортируйте помпу безопасно и горизонтально в ее нормальном рабочем положении, чтобы предотвратить утечку топлива или масла.

- Заправленные мотопомпы могут выделять вредные пары во время транспортировки!
- Подготовьте помпу для транспортировки соответствующим образом.

Техническое обслуживание



Перед выполнением любых работ по техническому обслуживанию всегда выключайте двигатель и отсоединяйте аккумулятор.

Двигатель может продолжать работать. Убедитесь, что двигатель остановился после его выключения.

- Очищайте помпу после каждого использования.
- Не мойте помпу водой. Попадание воды может привести к неисправностям двигателя.
- Неисправный глушитель необходимо заменить.

ИНТЕРВАЛЫ ТЕХОБСЛУЖИВАНИЯ

Перед каждым использованием:

- Проверка уровня масла
- Проверка воздушного фильтра

После 20 часов работы или после 1го месяца:

- Замена масла
- Проверка аккумулятора

После 100 часов работы или каждые 3 месяца:

- Замена масла
- Очистка масляного фильтра
- Очистка воздушного фильтра
- Проверка аккумулятора

После 300 часов работы или каждые 6 месяцев:

- Замена масляного фильтра
- Очистка топливного фильтра
- Замена элемента воздушного фильтра
- Проверка топливного насоса*
- Проверка топливпровода*
- Проверка аккумулятора

После 1000 часов работы, или ежегодно:

- Замена топливного фильтра*
- Замена прашневых колец*

* - Эти работы по техническому обслуживанию могут выполняться только Сервисными Центрами.

Неисправности

Неисправность: Двигатель не запускается.

Устранение:

- Залить топливо
- Ключ стартера в положение «ВКЛ»
- Прочистить воздушный фильтр
- Отключить нагрузку. Шланги насоса засорены или рабочая высота помпы недостаточна.

Неисправность: Помпа не качает воду или не выдает нужную мощность.

Устранение:

- Прочистить воздушный фильтр.
- Прочистить фильтр шланга всасывания.
- Проверить герметичность подключения шлангов и отсутствие отверстий в них.
- Проверить отсутствие воздуха в насосе. Долить воды.
- Проверить пробку слива насоса. Закрутить.
- Уменьшить рабочую высоту подъема/нагнетания помпы.

Если вы столкнулись с какими-либо неисправностями, которые не описаны выше, или которые вы не можете устранить самостоятельно, пожалуйста, обратитесь в Сервисный Центр.

Гарантийные обязательства

- Срок службы оборудования - 5 лет.
- Гарантийный срок на оборудование указывается в прилагаемом сервисном талоне.
- Гарантия относится к дефектам в материалах и узлах и не распространяется на компоненты, подверженные естественному износу и работы по техобслуживанию.
- Гарантийному ремонту подлежат только очищенные от пыли и грязи помпы в заводской упаковке, полностью укомплектованные, имеющие инструкцию по эксплуатации, сервисный талон с указанием даты продажи, при наличии штампа магазина, заводского номера и оригиналов товарного и кассового чеков, выданных продавцом.
- В течение гарантийного срока Сервисный центр устраняет за свой счёт выявленные производственные дефекты. Производитель снимает свои гарантийные обязательства и юридическую ответственность при несоблюдении потребителем инструкции, самостоятельной разборке, ремонта и технического обслуживания мотопомпы, а также не несет никакой ответственности за причиненные травмы и нанесенный ущерб.
- Момент начала действия гарантии определяется кассовым чеком или квитанцией, полученными при покупке. Сохраните эти документы.
- Гарантийные обязательства не распространяются на части, подлежащие естественному износу, на случаи несоблюдения указаний инструкций по эксплуатации, на повреждения вследствие некачественного обращения, подключения, обслуживания или установки, а также на повреждения со стороны внешних факторов.
- Заменённые мотопомпы и детали переходят в собственность фирмы продавца.
- Претензии на возмещение убытков исключаются, если они не вызваны умышленными действиями или небрежностью производителя. Право на гарантийный ремонт не является основанием для других претензий.

МОТОПОМПЫ НЕ ПОДЛЕЖИТ ГАРАНТИЙНОМУ ОБСЛУЖИВАНИЮ В СЛУЧАЯХ:

- Вскрытие (попытка вскрытия) или ремонта самим пользователем или не уполномоченными на это лицами.
- При поступлении мотопомпы в разобранном виде.

- В случае нарушения требований/правил по эксплуатации помпы/двигателя (например, применение некачественного масла и/или топлива); к безусловным признакам данного рода поломки относятся залегание (завальцовывание) поршневых колец и появление нагара на клапанах.
- При поврежденной пломбе на регуляторе оборотов двигателя.
- При использовании принадлежностей, не предусмотренных производителем.
- При любых, не согласованных производителем письменно, изменениях или модификациях на помпе или на отдельных ее компонентах.
- В случае наличия инородных материалов внутри насоса или двигателя.
- Если забиты вентиляционные отверстия мотопомпы и/или двигателя грязью (например, при установке в помещении без достаточной вентиляции и/или без отвода выхлопных газов).
- Если охлаждающие ребра загрязнены.
- При обнаружении следов заклинивания и перегрузки (например, всасывание абразивов в двигатель, недостаточная смазка двигателя, перегрев двигателя, превышение оборотов двигателя, использование некачественного масла, несоблюдение интервалов замены масла и т. д.).
- При повреждении мотопомпы вследствие неправильной транспортировки и/или хранения, механических повреждений корпуса насоса и/или двигателя.
- В случае появления ржавчины, следов химического воздействия снаружи и/или внутри компонентов мотопомпы.
- При использовании не по назначению, например при использовании бытовых моделей в производственных или иных целях.
- При неправильно заполненном или измененном сервисном талоне.
- Предметом гарантии не является неполная комплектация изделия, которая могла быть обнаружена при продаже.
- Претензии от третьих лиц не принимаются. Мотопомпа принимается в гарантийный ремонт только в чистом виде.
- Условия гарантии не предусматривают чистку изделия.

СЕРВИСНЫЙ ТАЛОН

Внимание! Талон недействителен без печати продавца и при наличии незаполненных белых полей

Модель и краткое
наименование изделия

Шифр/код/артикул
изделия

Заводской номер изделия
(при его отсутствии – код изготовителя)

S/N

Название фирмы-покупателя/
Ф.И.О. покупателя (для частных лиц)

Название
фирмы-продавца

Подпись продавца

Дата продажи « ____ » _____ 20__ г.

Место для печати или штампа продавца

Настоящим подтверждаю приёмку мной исправного изделия, указанного в настоящем Сервисном талоне, в полной комплектности, соответствующей предоставленной вместе с изделием инструкции по эксплуатации (на русском языке) и выражаю свое согласие с условиями гарантийного и сервисного обслуживания, указанными в настоящем Сервисном талоне. Изделие осмотрено мной, и его работоспособность проверена в моем присутствии, видимых повреждений не выявлено. Со всеми техническими характеристиками изделия, его функциональными возможностями и правилами эксплуатации ознакомлен(а).

✓
Подпись покупателя

Срок сервисного обслуживания **24** месяца с даты продажи

Сервисный случай №1

Дата получения:

« ____ » _____ 20__ г.

Дата выдачи:

« ____ » _____ 20__ г.

Подпись мастера и штамп мастерской

Вид поломки:

Сервисный случай №2

Дата получения:

« ____ » _____ 20__ г.

Дата выдачи:

« ____ » _____ 20__ г.

Подпись мастера и штамп мастерской

Вид поломки:



ВНИМАНИЕ: перед тем, как приступить к эксплуатации оборудования, необходимо произвести подготовительные работы (в том числе первый пуск) согласно инструкции по эксплуатации. В противном случае гарантия не будет иметь силы. **Гарантия действительна только на территории Российской Федерации и стран Таможенного Союза.**

1. Для сервисного ремонта оборудования, приобретенного юридическим лицом, необходимо предоставить акт рекламации, подписанный руководителем организации и заверенный оригинальной печатью организации. Акт рекламации должен содержать следующие пункты: название и реквизиты организации; время и место составления акта; фамилии лиц, составивших акт, и их должности (не менее 3-х человек); время ввода оборудования в эксплуатацию; условия эксплуатации (характер выполняемых работ, количество отработанных часов до выявления неисправности, перечень проводимых регламентных работ); подробное описание выявленных недостатков и обстоятельств, при которых они обнаружены; заключение комиссии о причинах неисправности.

2. Акт рекламации на оборудование, приобретенное частным лицом, заполняется в сервисной мастерской.

3. Оборудование для сервисного ремонта принимается только в чистом виде. Обращаем ваше внимание, что при поступлении оборудования в сервисный центр (мастерскую) должны быть в наличии все комплектующие, включая соединительные кабели, аксессуары и расходные материалы. Для сервисного ремонта необходимо предъявить правильно заполненный данный талон. Обязательно наличие печати торгового предприятия и даты продажи оборудования. В случае поступления оборудования в сервисный центр без правильно заполненного сервисного талона, или в отсутствии талона, ремонт будет производиться платно.

4. Претензии по качеству оборудования принимаются в пределах срока, указанного в сервисном талоне. Для бензиновых электростанций, электростанций с дизельным двигателем с воздушным охлаждением и скоростью вращения 3 000 об/мин претензии по качеству оборудования принимаются в пределах срока, указанного в сервисном талоне, или при наработке не более 500 моточасов, что наступит ранее. При отсутствии даты продажи, срок исчисляется с даты изготовления или с даты отгрузки от производителя.

5. Предметом гарантии не является неполная комплектация, которая могла быть обнаружена при продаже оборудования. Претензии от третьих лиц не принимаются.

6. Сервисные обязательства не распространяются на неисправности оборудования, возникшие в результате:

- несоблюдения пользователем предписаний инструкции по эксплуатации и условий данного талона;
- механического повреждения, вызванного внешним воздействием;
- применения оборудования не по назначению;
- стихийного бедствия;
- неблагоприятных атмосферных и иных внешних воздействий на оборудование, таких как дождь, снег, повышенная влажность, нагретие, агрессивные среды, несоответствие параметров питающей электросети указанным на оборудовании;
- использования принадлежностей, расходных материалов (в т.ч. топлива, топливных смесей, масел и смазок, не подходящих по условиям эксплуатации) и запчастей, не рекомендованных или не одобренных производителем;
- наличия внутри оборудования посторонних предметов, насекомых, пыли, материалов и отходов производства, наличия на внутренних электронных компонентах токопроводящего налета и металлизированной пыли;
- естественного, нормального износа деталей;
- повреждений, возникших в результате небрежной транспортировки и хранения.

7. Сервисные обязательства не распространяются:

- на оборудование, подвергавшееся вскрытию, ремонту или модификации вне уполномоченной сервисной мастерской;
- на оборудование, не прошедшее в процессе эксплуатации (хранения) соответствующее техобслуживание и/или профилактические работы, в сроки, указанные в руководстве по эксплуатации, в том числе на неисправности возникшие вследствие не затянутых или не обжатых силовых клемм на контактах и использование силовых электрокабелей без специальных клемм или наконечников;
- на быстроснаживаемые принадлежности, расходные материалы, узлы и запчасти, такие как приводные ремни, шкивы, уплотнения, сальники, манжеты, пневмоцилиндры, пневмоклапаны, регуляторы давления, транспортные колёса, угольные щетки, резиновые амортизаторы, ручные стартеры, фильтры, ножи, пилки, абразивы, диски, сверла, буры, зажимные патроны, свечи зажигания, глушители, лампочки, аккумуляторы, предохранители, предохранительные и трансмиссионные муфты, шпонки, распылители, форсунки и т.д.;
- на комплектующие и аксессуары поставляющиеся в комплекте с оборудованием и не нарушающие его целостности, которые имеют отдельный гарантийный срок 14 дней.
- на неисправности, возникшие в результате перегрузки оборудования, повлекшей выход из строя электродвигателя, генератора или других узлов и деталей. К безусловным признакам перегрузки относятся, помимо прочих: появление цветов побежалости, деформация или оплавление деталей и узлов, потемнение или обугливание изоляции проводов электродвигателя под воздействием высокой температуры, залегание поршневых колец, задиры, потертости царяпины на рабочей поверхности цилиндра и поверхности поршня, разрушение или оплавление опорных подшипников и вкладышей цилиндра-поршневой группы, одновременное перегорание ротора и статора, обеих обмоток статора, разрушение предохранительных и трансмиссионных муфт, шпонок, шестерен, разрушение (перегорание) предохранителей;
- на оборудование, эксплуатировавшееся в неблагоприятных условиях (механические примеси в воде, повышенная запыленность воздуха и т.п.) и/или с применением некачественных горюче-смазочных материалов;
- на оборудование с поврежденным, или замененным вне уполномоченной сервисной мастерской, сетевым кабелем;
- на оборудование с удаленным, стертым или измененным заводским номером, а также если данные на оборудование не соответствуют данным в талоне;
- на профилактическое и техническое обслуживание оборудования, например, чистку, смазку, регулировку.

8. Данный талон дает пользователю оборудования право на бесплатный сервисный ремонт (устранение недостатков, возникших по вине производителя) в течение срока, указанного в талоне. В случаях, когда в соответствии с положениями Закона «О защите прав потребителей» возможен возврат товара (оборудования) с недостатками, срок, в течение которого оборудование с недостатками может быть возвращено продавцу (гарантийный срок) составляет 14 дней. Возвращаемое оборудование должно иметь необходимую комплектацию. Для сервисного ремонта необходимо предъявить правильно заполненный талон сервисного обслуживания с печатью торгового предприятия и датой продажи.



АДРЕСА СЕРВИСНЫХ ЦЕНТРОВ:

Архангельск: ул.Тимме, д.23, тел.: (8182)27-00-49, 29-35-86; **Астрахань:** ул.Сен-Симона, д.42, оф.46, тел.: (8512)38-28-67, 38-35-84; **Барнаул:** ул.Павловский тракт, д. 63А, тел.: (3852)69-07-47, 22-94-95; **Белгород:** ул.Челюскинцев, д.55А, тел.: (4722)35-71-33, 35-71-16; **Брянск:** ул.Красноармейская, д.103; ул.Ульянова, д.36; ул.Флотская, д.99А, тел.: (74832)31-12-12; **Владивосток:** ул.Борисенко, д.34, тел.: (423) 263-75-02; **Владимир:** пос.РТС, д.1, тел.: (4922)60-01-88; **Волгоград:** ул.Козловская, д.20, тел.: (8442)94-52-49; **Вологда:** ул.Октябрьская, д.51, тел.: (8172) 52-85-52; **Воронеж:** ул.Текстильщиков, д. 2«З», тел.: (473)261-96-35; **Екатеринбург:** ул.Нагорная, д.12, оф.312, тел.: (343)319-51-27, 319-51-26, 380-53-64; **Иваново:** ул.Кузнецова, д.112, тел.: (4932)49-79-79; **Иркутск:** ул.Вьюжная, д.2А, тел.: (3952)69-14-42; **Казань:** ул.Адоратского, д.3, тел.: (843)560-43-90; **Калининград:** ул.Тельмана, д.82-2, тел.: (40161)68-82-22; **Калуга:** ул.Тульская, д.102, оф.27, тел.: (4842)22-03-80, 75-17-53; **Кемерово:** ул.Тухачевского, д.40, тел.: (3842)76-74-97; **Киров:** ул.Ленина, д.54, тел.: (8332)35-80-24, (909)719-76-76; **Кострома:** ул.Калиновская, д.22/41, оф.46, тел.: (903)895-28-03; **Краснодарский край:** пос.Южный, ул.Северная, д.8А, тел.: (861)256-75-39; **Краснодар:** п.Березовый, ул.Карла Гусника, д.17/20, тел.: (861)277-37-62, 225-00-90; **Красноярск:** ул.Прашютная, д.15, тел.: (391)261-98-99, 261-98-95; **Курск:** ул.Ленина, д.12, оф.309, тел.: (4712)51-20-10, 51-02-01; ул.Красная пл., д.2/4, оф.76, тел.: (4712)70-20-47; **Липецк:** ул.Студеновская, д.126, тел.: (4742)56-92-00, 56-93-00; **Магадан:** ул.Кожзаводская, д.1/24, тел.: (4132)60-51-50; **Мурманск:** ул.Свердлова, д.9Б, тел.: (815)231-35-96; **Елабуга:** ул.Пролетарская, д.38, оф.23, тел.: (8552)40-80-40, 40-00-55; **Нижевартовск:** ул.Ленина, д.16, тел.: (3466)24-52-52, 41-11-88, 41-11-99; **Нижний Новгород:** ул.Полтавская, д.32, тел.: (831)416-78-80, 416-78-70; **Новокузнецк:** ул.Вокзальная, д.32, тел.: (3843)72-35-54, (923)623-60-02; **Новосибирск:** Мочищенское шоссе, д.1/1, тел.: (383)399-12-91, 213-52-71; **Омск:** ул.70 лет Октября, д.10/3, тел.: (3812)70-10-06, 70-10-09, 58-07-80; **Орел:** ул.Курская, д.83, тел.: (4862)54-12-12 доб.132 114; **Оренбург:** пр-т Дзержинского, д.2А, тел.: (83532)56-11-44, 37-03-70; **Орск:** ул.Новосибирская, д.211, тел.: (83537)28-15-29; **Пенза:** ул.Володарского, д.2, оф.112, тел.: (8412)63-64-95, 63-64-96, 29-37-21; **Пермь:** ул.Дзержинского, д.17, тел.: (342)237-16-80, 237-15-60; **Петропавловск-Камчатский:** Северо-Восточное шоссе, д.48, тел.: (9638)31-50-63; **Псков:** ул.Первомайская, д.33, тел.: (8112)72-45-55; **Ростов-на-Дону:** ул.Войкова, д.136-138, тел.: (863)207-94-07; **Рязань:** 196 км Окружная дорога, д.12/7, тел.: (4912)99-79-82; **Самара:** 4-й проезд, д.66, тел.: (846)342-52-61; **Санкт-Петербург:** ул.Софийская, д.14, тел.: (812)269-06-45; **Саратов:** 1-ый Сторожевой проезд, д.11/244, тел.: (8452)72-31-71, (964)252-37-73; **Смоленск:** ул.Новоленинградская, д.16, тел.: (84812)27-97-27, 27-31-25, 27-31-35; **Ставрополь:** 2-й Юго-Западный проезд, д.1А, тел.: (8652)64-02-01; **Сургут:** Нефтеюганское шоссе, д.5, тел.: (3462)62-96-66; **Таганрог:** пер. Биржевой спуск, дом 8-1, тел.: (928)604-78-70; **Тамбов:** ул.Студенческая, д.12, тел.: (4752)71-15-40, 71-02-16; **Тверь:** ул.Индустриальная, д.6/2, тел.: (4822)47-58-20, 47-58-12; **Тула:** ул.Степанова, д.148, тел.: (4872)70-22-24; ул.Коминтерна, д.24, тел.: (4872)55-87-21; **Тюмень:** ул. 30 лет Победы, д.27, оф.105, тел.: (3452)69-67-16; **Улан-Удэ:** пр. Автомобилистов, д.4Б, тел.: (3012)42-80-81; **Ульяновск:** Московское ш., д.17, тел.: (8422)61-27-32, 65-83-83; **Уссурйск:** ул.Советская, д.77, тел.: (4234)33-34-89; **Уфа:** ул.Пугачева, д.186, тел.: (347) 274-08-05, 274-08-06, 274-06-51; **Хабаровск:** пер.Гаражный, д.28Б, тел.: (4212)47-77-71; **Чебоксары:** ул.Калинина, д.109/1, оф.404, тел.: (8352)63-08-76, (902)328-02-15; **Челябинск:** ул. Молодогвардейцев, д.7/3, тел.: (7351)220-74-05; **Южно-Сахалинск:** пер.Солнечный, д.2, тел.: (42422) 72-40-45, 72-73-88; **Якутск:** ул.Дзержинского, д.52/3, тел.: (4112)40-11-00, 47-38-88; **Ярославль:** ул.Магистральная, д.14, оф.312, тел.: (4852)45-76-72, 45-87-91

Центральная диспетчерская сервисной службы (495) 660-66-06

**В связи с постоянным увеличением числа Сервисных Центров,
смотрите полный список на www.fubag.ru**





www.fubag.ru